

## Aicox presenta el Módulo de Control Satelital H-Switch de Mini-Circuits

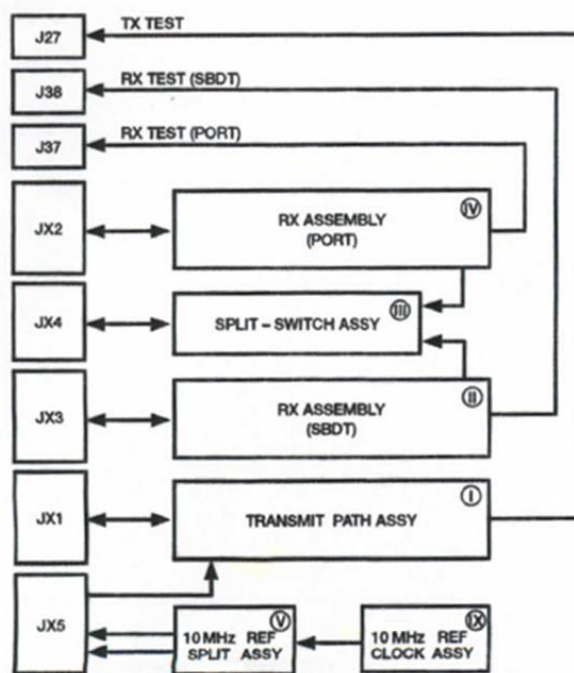
H-Switch de Mini-Circuits está diseñado específicamente para controlar la transmisión satelital y las antenas de recepción. El bloque de control está configurado por dos módulos de recepción y uno de transmisión.



También se puede configurar fácilmente para otras opciones de antena. Contiene un reloj de rubidio de 10 MHz con un detector de bloqueo que opera con una alimentación de 24 VDC, y viene en una caja de montaje en rack de 3,5 x 19 x 20".

Todas las conexiones de RF son conectores múltiples de tipo PDK, y todas las líneas de control son sub conectores D.

Dispone de conectores BNC en el frontal del rack para test de la transmisión y las antenas.



**Overall Schematic**

